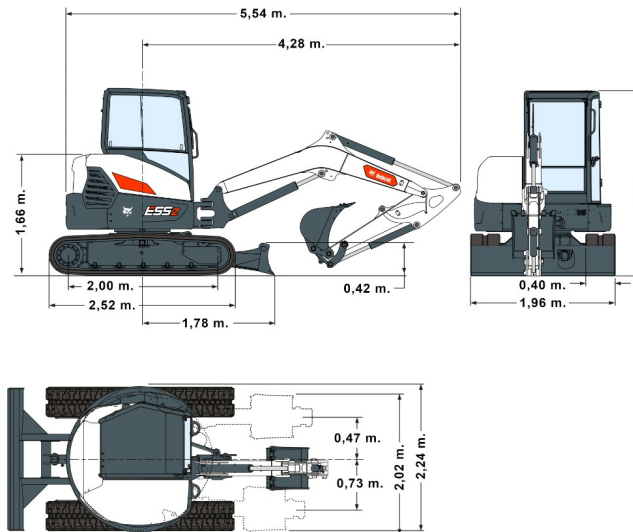
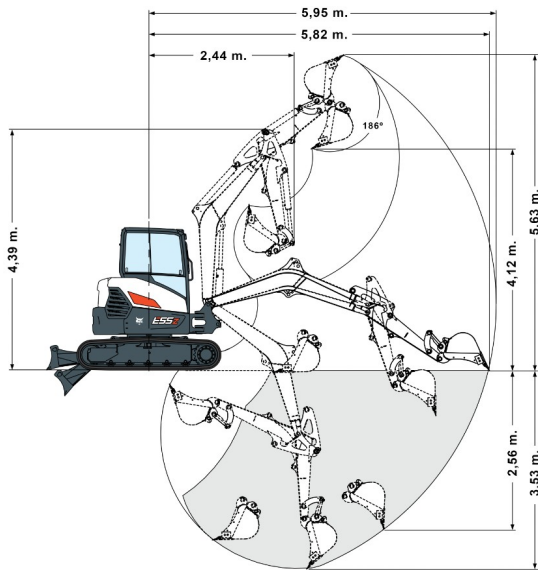


Bobcat E60



Technische Daten

Gewicht	6.025 kg
Max. Reichweite	5,95 m.
Max. Ausschütthöhe	4,12 m.
Max. Grabtiefe	3,53 m.
Transportbreite	1,96 m.
Transportlänge	5,54 m.
Transporthöhe	2,55 m.
Kraftstoff	Diesel
Kraftstofftank	78 l.
Anbauteile	
↳ 40er, 60er, 80er & 150er Schaufel	
↳ 2-Schalengreifer	
↳ Sortiergreifer	

