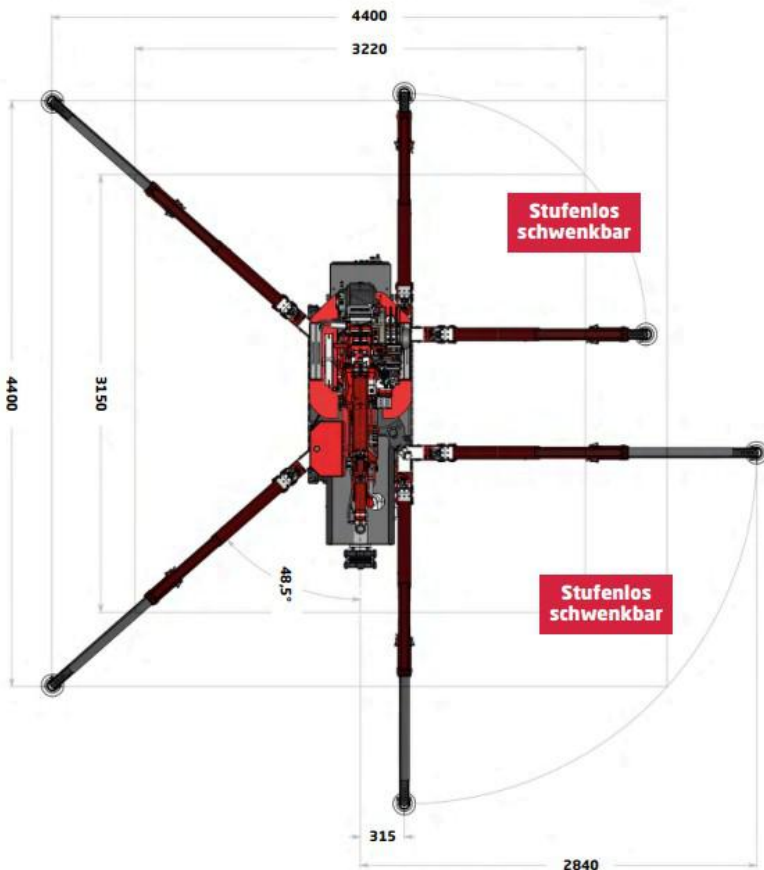


Hoeflon C6e



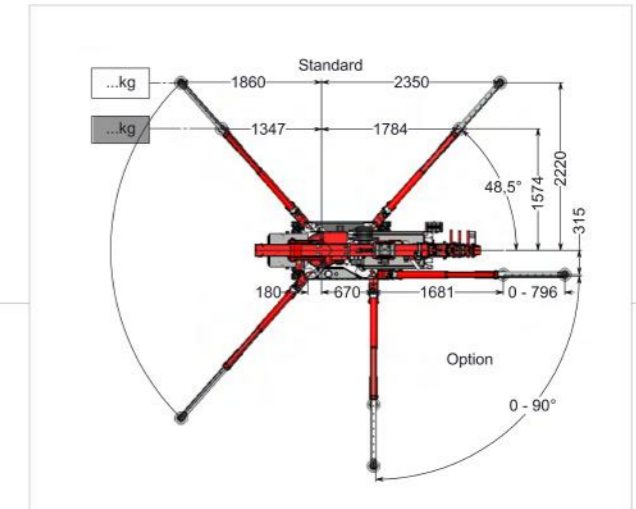
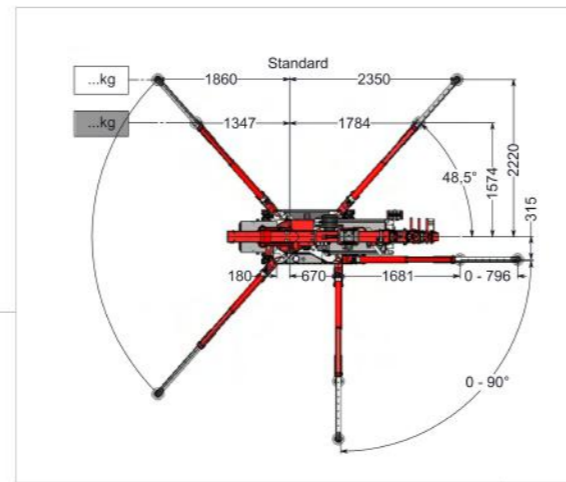
Technische Daten

Max. Nutzlast	3.000 kg
Schwenkbereich	360°
Transportbreite	0,77 m.
Transportlänge	2,98 m.
Transporthöhe	1,88 m.
Max. Hubhöhe	15,8 m.
Max. Seitliche Reichweite	13,7 m.
Gewicht	2.850 kg

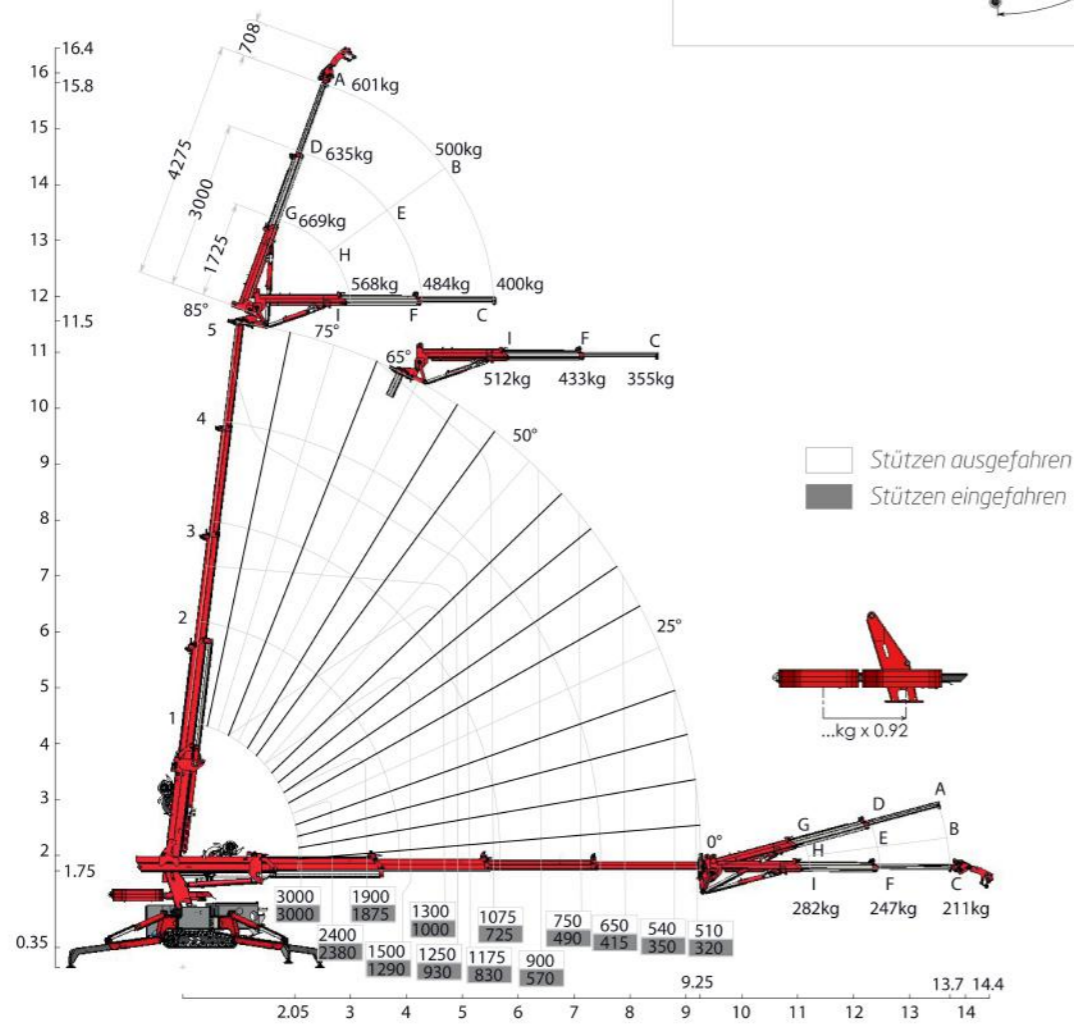


Technische Daten

Lasttabellen



Mit Ballast



Ohne Ballast

