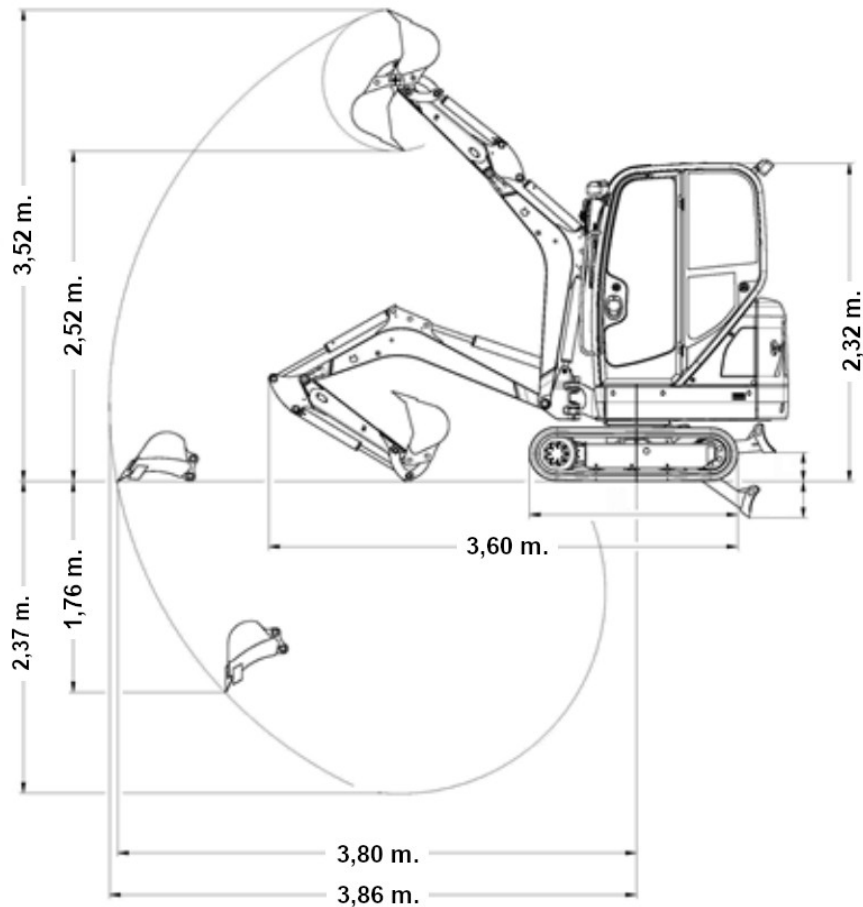


## Wacker ET16



### Technische Daten

Gewicht	1.602 kg
Max. Reichweite	3,86 m.
Max. Ausschütthöhe	2,52 m.
Max. Grabtiefe	2,37 m.
Transportbreite	0,99 m.
Transportlänge	3,65 m.
Transporthöhe	2,29 m.
Kraftstoff	Diesel
Kraftstofftank	24 l.
<b>Anbauteile</b>	
↳ 30er, 40er, 50er, 80er & 100er Schaufel	
↳ Stubbenhaken	
↳ Roderechen	
↳ 45er Sieblöffel	
↳ Wurzelhobel	



Lasthakenhöhe	Zulässige Last bei Gestrecktem Löffelstiel		
	Über Schild		Über die Seite 360°
Ausladung von Mitte Drehkranz	abgesenkt	angehoben	
1,5 m.	395	215	295
1,0 m.	380	200	275
0,5 m.	365	195	270
0,0 m.	350	195	275
<b>Lasthakenhöhe</b>	<b>3,0 m.</b>		
Ausladung von Mitte Drehkranz	Über Schild		Über die Seite 360°
	abgesenkt	angehoben	
1,5 m.	400	220	300
1,0 m.	405	215	295
0,5 m.	410	210	290
0,0 m.	385	205	300
<b>Lasthakenhöhe</b>	<b>2,0 m.</b>		
Ausladung von Mitte Drehkranz	Über Schild		Über die Seite 360°
	abgesenkt	angehoben	
1,5 m.	430	390	545
1,0 m.	615	370	525
0,5 m.	725	355	505
0,0 m.	715	345	495

